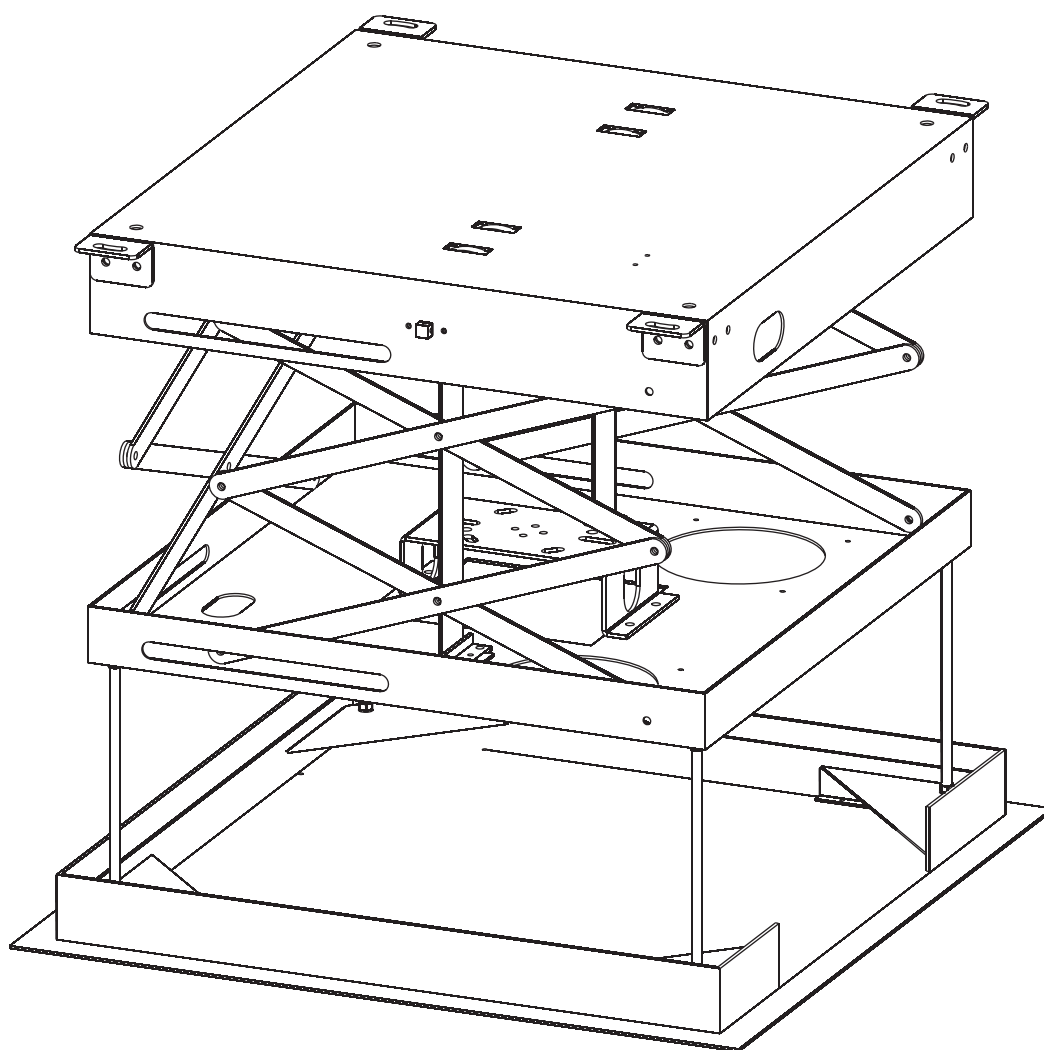


設置説明書

型番:HT-70

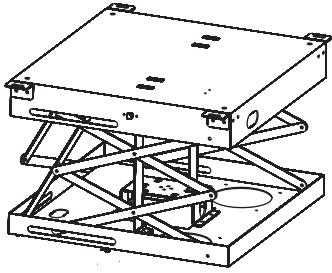
(設置業者様用)



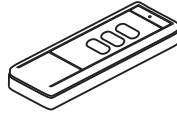
本体と付属品

外箱1/2 寸法:640×590×250(mm)

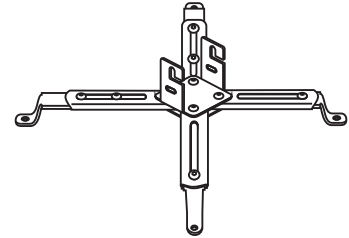
①昇降機本体×1



②リモコン×1



④プロジェクター取付け金具×1



③リモコン電池(単5形)×1



⑤コンクリート用
アンカー×4



⑥調整用六角
ドライバー×1



⑦各種プロジェクター取付け用
ビス・ネジ類

⑧ レンチ穴ネジ
(M4×10)×14

⑨ (M3×12)×5

⑩ (M2×12)×5

⑪ Φ4
六角レンチ×1

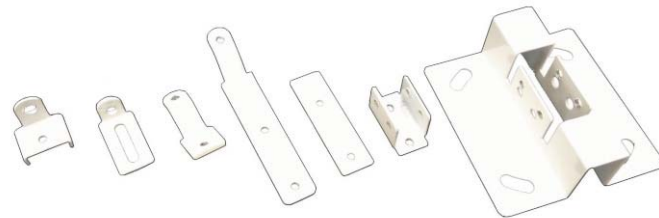
※プロジェクターに適合するネジを
選択してご使用ください。

⑩ワッシャー

⑫ 直径8mm,穴4mm×16
直径9mm,穴4mm×3
直径16mm,穴5mm×4



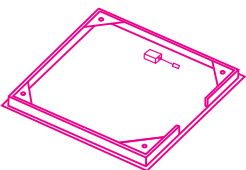
⑨予備金具(基本は使用しません)



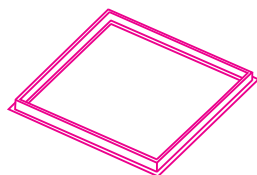
外箱2/2 寸法:630×630×110(mm)

⑩天井化粧板×1

⑪天井カバー枠×1



⑫天井開口枠×1



⑬長ネジ(寸切り)



(M8×250)×4

(M8×330)×4

M8六角ナット×32

⑭天井化粧板
固定用ネジ×8(予備)
(M2×12)










⑮天井化粧板
固定用ネジ×16(底板変更用)
(M2×20)



お客様へ

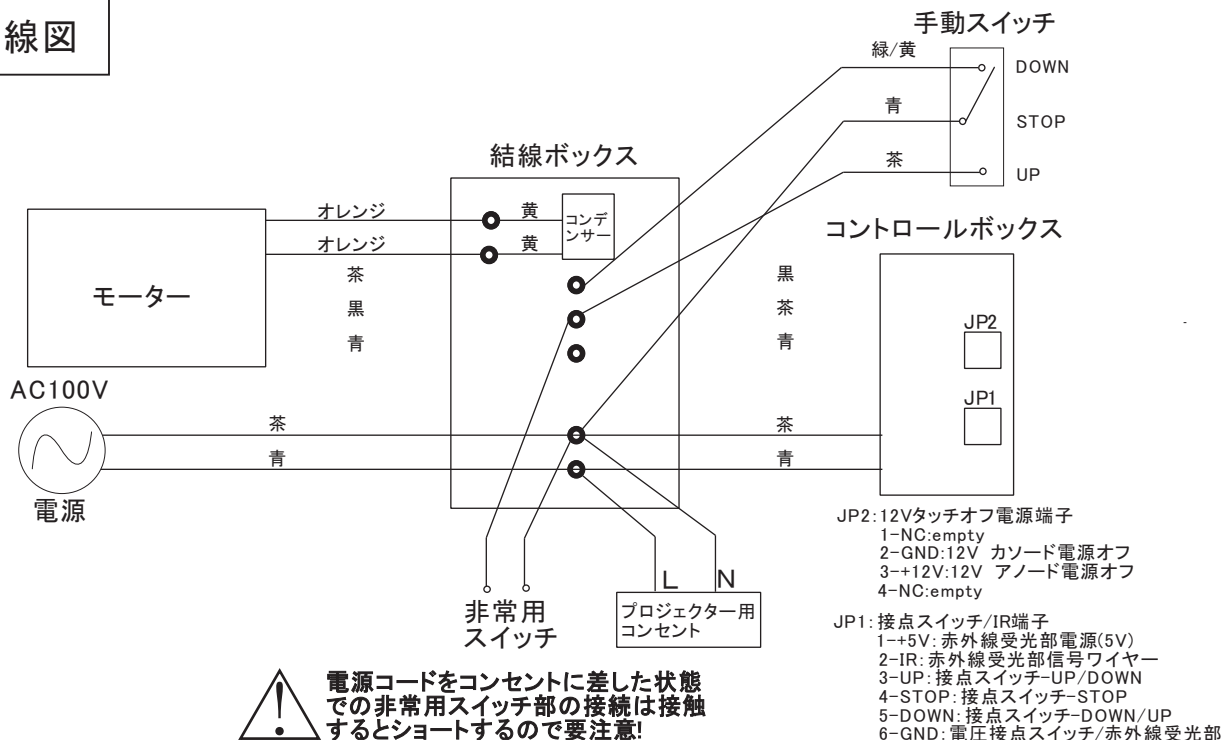
本商品をご購入いただきありがとうございます。本商品を安全に正しく設置していただくために、設置を行う前に本取扱説明書をお読みいただき、また大切に保管してください。専門業者様以外の設置はおやめください。

 安全上のご注意: 安全を確保するための注意事項を記載していますので必ずお読みいただき守ってください。誤った設置方法や取扱をすると、火災や機器の破損、怪我の原因となります。	
 交流100V以外で使わない 電圧や定格が異なると、火災や機器の破損、人が怪我を負う原因となります。定められた電圧でお使いください。	 電源コードを引っ張らない 傷つけたり、破損したり、無理に曲げたり、引っ張ったり加工したりしないでください。コードが破損すると、感電火災の原因となります。
 強度確保 本商品を設置する天井の強度を確認してください。本体の重量を支える強度の確保が必要になります。	 蛍光灯の近くに設置しない 蛍光灯の光は赤外線の影響を正確な受光に与えます。本商品の赤外線受光部はお部屋の蛍光灯から離して設置してください。
 専門業者以外は設置しない 本商品の設置は専門の作業員が行ってください。誤った設置方法や誤った使用は火災や機器の破損、人がけがを負う原因となります。	 専門業者以外は取り外さない 本商品の取り外し、分解は落下事故などの原因となります。商品の取り外しは専門業者が行ってください。
● 保証対象外について 天災等の不可抗力や、お客様の取扱上の不注意による破損などは保証しかねます。また、お客様もしくは第三者がこの製品の使用を誤ったことにより生じた故障、不具合またそれらに基づく損害については、当社は一切の責任を負いませんので、あらかじめご了承ください。	

ご使用前の注意事項

- 天井に本商品を設置するための十分なスペースを確保してください。
- 付属のリモコンの電池を正しく装着して下さい。
- リモコンを操作時は、赤外線の受光部に向かって、操作してください。

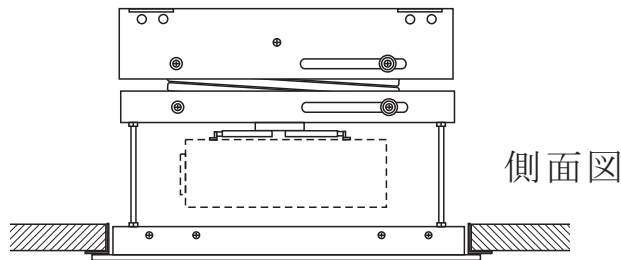
配線図



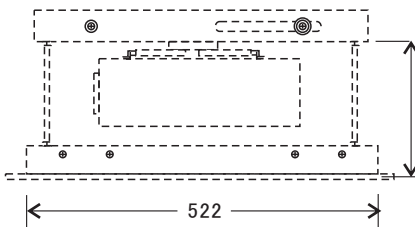
スペック

本体耐荷重	最大20kg
昇降スピード	37mm/sec
最大距離	300mm~570mm
操作方法	赤外線リモコン
消費電力	115W
定格電圧/ 周波数	AC100V(50/60Hz)
本体質量	25Kg

下記図面の寸法単位: mm



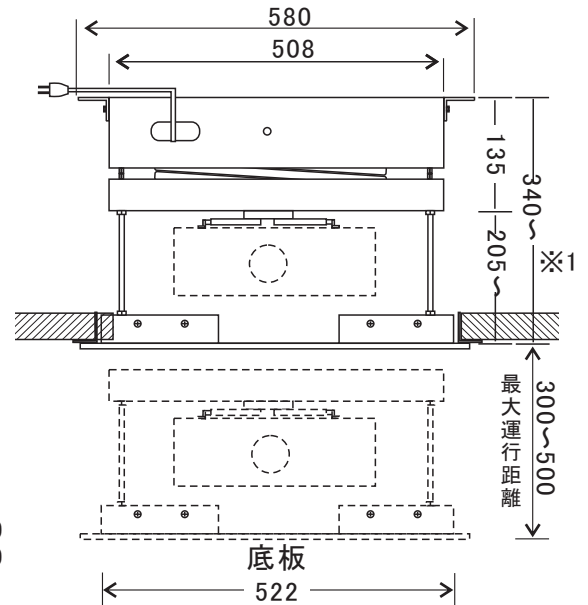
側面図



プロジェクト
実装高

⑬長ネジ(寸切り)
(M8×250)装着時:最高220
(M8×330)装着時:最高300

※1 取付するプロジェクトの
高さによって変動します。ご注意ください。



底板

設置前の準備

ドライバーなど設置に必要な道具をご用意ください。

- プラスドライバー
- 金属六角レンチ
- 調整用六角ドライバー(付属品⑥)

※本商品を設置するために、最低限、天井にL600mm×W600mm×H340mmのスペースが必要となります。十分な作業スペースを確保してください。開口幅よりも広いスペースが必要になりますのでご注意ください。

※天井裏の高さは取り付けるプロジェクトにより340mm以上必要になる場合があります。

※天板化粧板を天井材と交換する場合は518mm×518mmの大きさの天井材が必要ですのでご注意ください。

- 本体を設置する前に、下記の作業を行ってください。
1. AC100V、7A以上の電源コンセントを確保してください。
 2. プロジェクトコードの配線を行ってください。

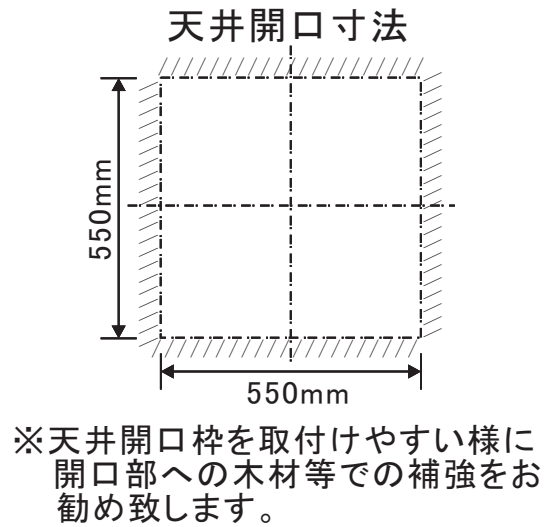
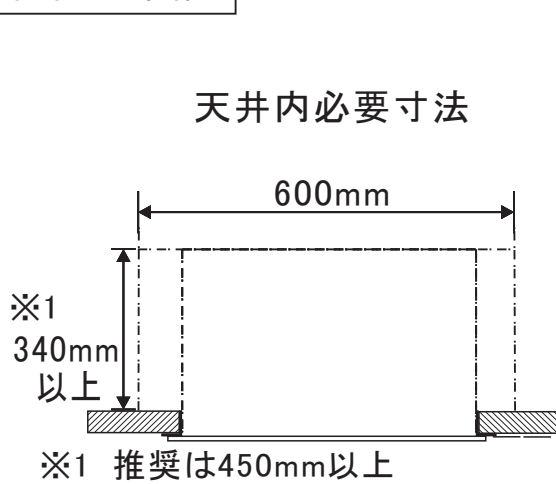


設置ポイント

- 本商品の設置には、最低2人の人員が必要です。
- 本設置説明書を読み、作業内容を確認してから正確に設置を行ってください。
- 装置前に本体の破損はないか付属品の欠品はないか確認してください。

注意:天井の耐荷重が本商品にプロジェクトをのせた総重量より大きいことを保証してください。

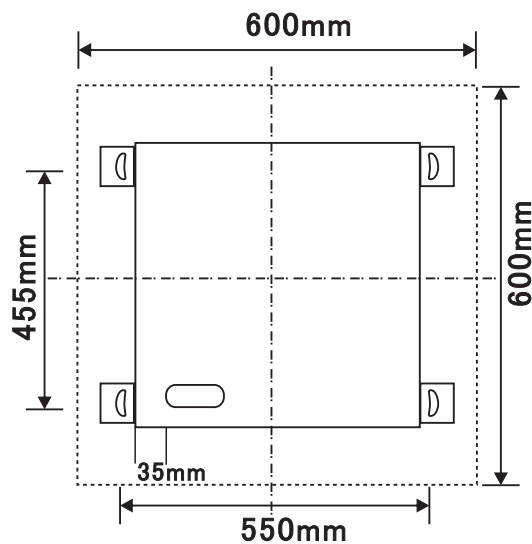
設置前の準備



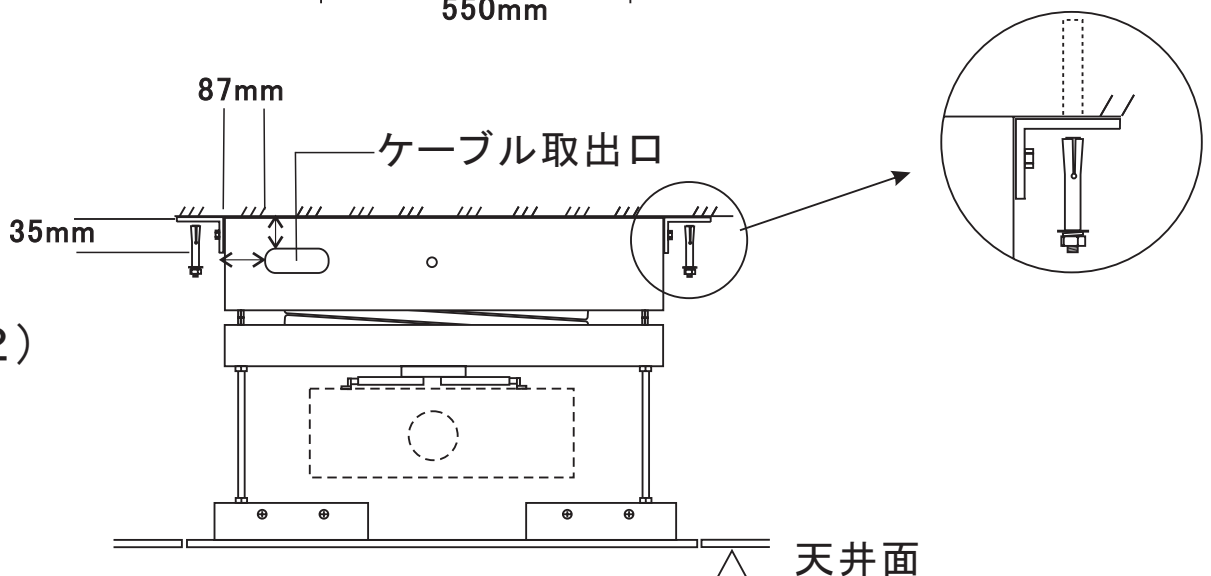
昇降装置の設置

- 取付穴位置(下図1をご参照ください)。
 - アンカー(付属品⑤)を4ヶ所の穴に取付け固定します(下図2をご参照ください)。
- ※長ネジ(寸切り)を使用の場合は呼び「3/8」もしくは「M10」をご使用ください。

(図1)

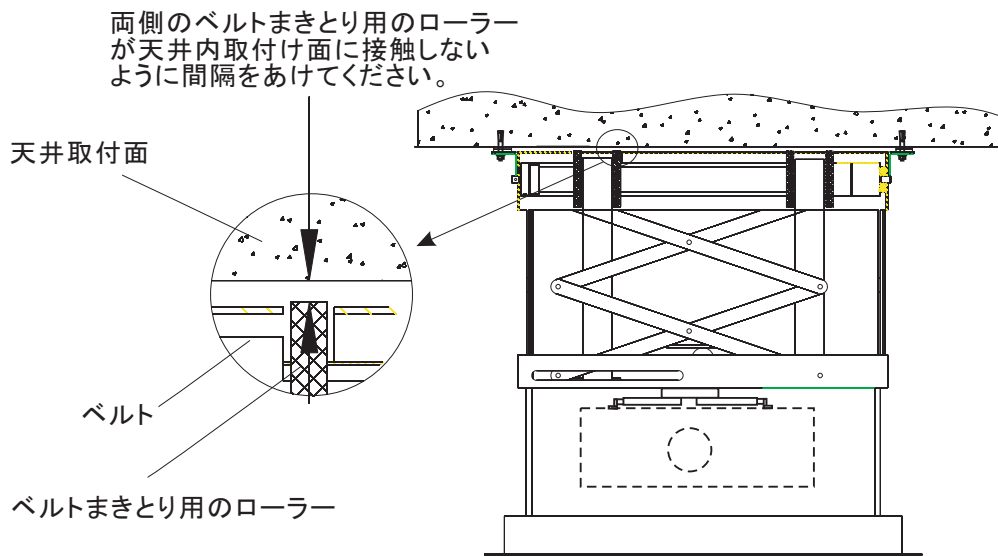


(図2)



長ネジ(寸切り)呼び「3/8」もしくは「M10」もしくはアンカーで固定してください。

※取付時の注意

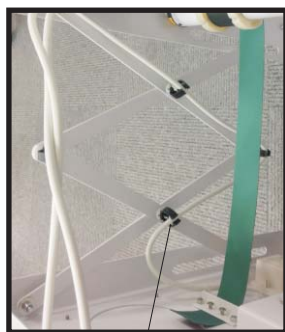


昇降機本体取付時に天井内の取付面にベルトまきとり用のローラーガイドが接触する可能性があります。その際には取付面と本体の間にワッシャーを挟むなど取付面とローラーが接触しないようにクリアランスを確保してください。

※取付時に使用する長ネジ(寸切り)は呼び「3/8」もしくは「M10」のものをご使用ください。

本体各部の説明

パンダグラフ部



映像ケーブル等をここに固定します。

プロジェクター用コンセント



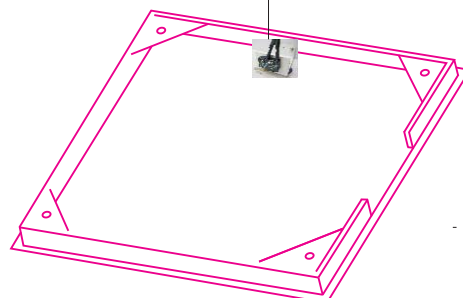
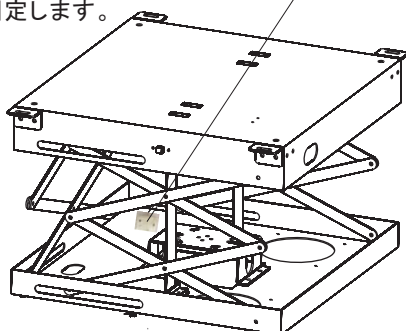
非常用スイッチ
※ケーブルを接続して使用

⚠ 電源コードをコンセントに差した状態で非常用スイッチ部の接続は接触するとショートするので要注意!



非常用スイッチを押す穴

受光部取付用窓



昇降機取付け方法

① 天上の開口寸法を基準に、昇降機を取付ける位置を墨出しをしてください。
(昇降機寸法図参照)

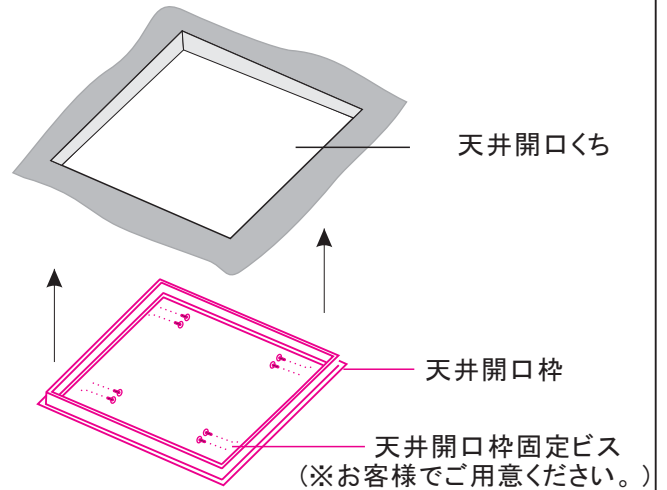
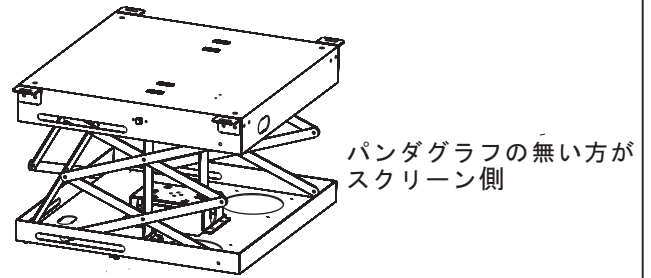
② コンクリートやアンカー、ボルトで固定し、仮固定してください。向きがあるのでご注意ください。パンダグラフが無い方がスクリーン側です。(右の図参照) 昇降機のL字金具には必ずスペーサーとしてワッシャーを間に入れてください。
(取付け時の注意点要参照)

③ 天井開口枠を取付けます。ビス穴が無いので穴をあける必要があります。枠が白色なのでビス頭が白色のものを推奨します。木材等で天井開口枠が落ちないように取付けてください。

※ 天井開口枠を取付けしやすい様にするためにも、開口部への木材等での補強をお勧め致します。

※ 天井開口枠固定用ビスはお客様でご用意ください。

④ 電源を繋ぎ、昇降機を降ろし、天井開口と吊棚底板の四方の間隔が同じになるように、昇降機の位置を微調整し、昇降機を固定してください。



⚠ 本製品はAC100V専用です。
指定以外の電源電圧で使用しないでください。

⚠ ACケーブルのアースリード線については、
以下にご注意ください。

- 故障・漏電時の感電防止のため、必ずアースリード線を接地(アース接続)してください。
- アース接続は、必ず電源プラグをACコンセントにつなぐ前に行ってください。
- アース接続を外す時は、必ず電源プラグを抜いてから行ってください。
- アースリード線をACコンセントに挿入、接続させると、火災・感電の原因になります。

⑤ 手動スイッチは昇降機取付け後、取り出せるように、ダウンライトや、点検口付近に置いてください。ケーブルを切ったの延長も可能です。手動スイッチは、原則的に万が一動作しなくなった時の緊急時のためのものです。

※ 本体内部のコントローラーBOXにも昇降機ボタンが付いていますので、非常時にはこちらで昇降操作することも可能です。(手動スイッチが停止位置の場合のみ)

⑥ 映像用などプロジェクターに接続するケーブルは、パンタグラフに沿ってタイラップ等、結束バンドで固定してください。

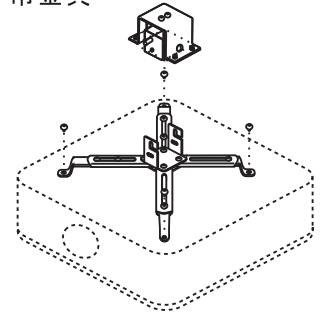
⑦プロジェクター設置について

1. プロジェクターを④プロジェクター取付け金具に取付けてください。
プロジェクターの型番に応じて、適合するネジをお使いください。
2. プロジェクターを④プロジェクター取付け金具に取付けネジで固定した後、右の図のように吊棚底板の中央のプロジェクター吊金具に吊下げてください。
(⑦のレンチ穴ネジM4×10で)
3. 電源を入れる前に、プロジェクターの接続コード類をコードバンドで纏めた後、プロジェクターの各種コードを接続します。
4. プロジェクターの電源は、本昇降機内の電源コンセントに接続してください。

※プロジェクターによっては、付属の金具で取り付けできないものもございます。その場合は、一部加工をするなどの作業を伴う場合がございます。何卒御了承ください。

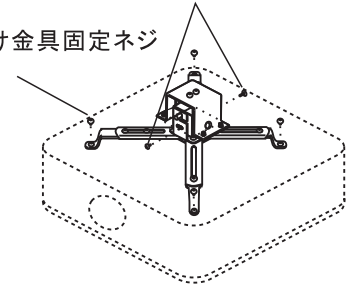
プロジェクター投射角度の調整
プロジェクター投射角度は、プロジェクター吊装置固定ネジを回すことで調整できます。

プロジェクター吊金具



プロジェクター吊金具固定ネジ

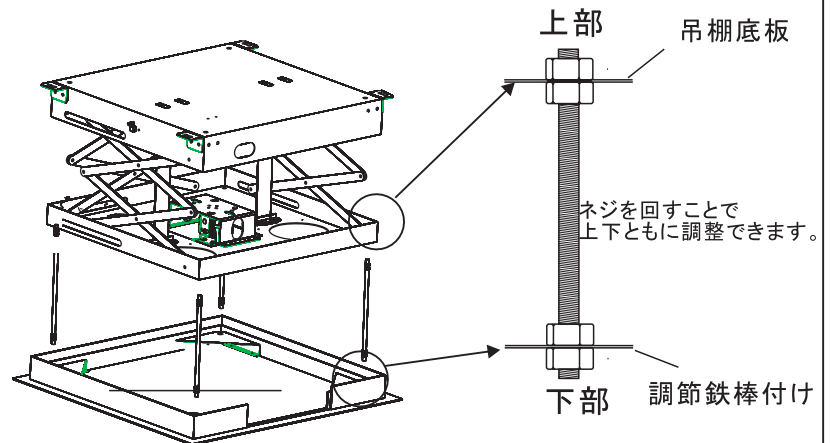
プロジェクター取付け金具固定ネジ



天井化粧板の設置

1. 電源を入れてください。
2. 付属のリモコンを用いて受光部に向け「Down」ボタンを押し、昇降機を下げてください。
3. 付属の長ネジ(寸切り)(付属品⑬)で昇降機本体に天井化粧板を取り付けます。
4. 昇降機本体と天井化粧板の間の隙間は調整できます。プロジェクターの高さに合わせお好みの高さで調整を行ってください。

(注)
底板を石膏ボードに変更する場合、使用しているネジが短いので付属品⑮のネジを使用してください。

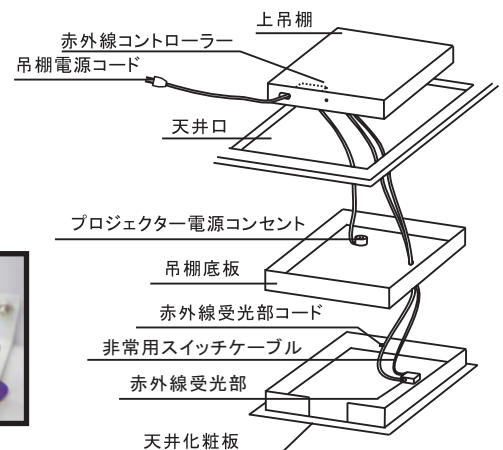


赤外線受光部と非常用スイッチの設置

赤外線受光部と非常用スイッチケーブルを天井化粧板のガイドに取付けてください。

※天井化粧板を交換した場合などは、用途に合わせて、受光可能な場所に受光部を移動して取付けてください。

※非常スイッチを押している間、昇降機が下降します。針金などの細いもので押してください。



注意
100Vの電流が流れています。非常用スイッチ取付時は、必ず電源を切って作業してください。
蛍光灯の光は赤外線の正確な受光に影響を与えます。本商品の赤外線受光部はお部屋の蛍光灯から離して設置してください。

昇降距離の調整

天板内側モーター部の端に昇降距離調整用、「白」と「黄色」2種類の調整穴があります(下記の図)。
調整用六角ドライバー(付属品⑥)をご用意ください。

※調整の際は上限リミットを上げすぎないようにご注意ください。

下降距離の調整方法

下降距離調整: 白い調整穴

下降距離を短くする場合: 調整用六角ドライバーで白い調整穴を時計回りに回します。

下降距離を長くする場合: 調整用六角ドライバーで白い調整穴を反時計回りに回します。

注意

1. 下降距離は付属品のリモコンの「DOWN」ボタンを押して調整距離を確認します。
上記の方法を繰り返し、お好みの高さになるまで調整します。
2. 下降距離調整時に、もし昇降機を下げた状態で内部のベルトに“たるみ”が生じた場合、調整した下降距離が長すぎる(570mm)可能性があります。その場合は、白い調整穴を時計回りに回して、下降距離を短くしてください。

上昇距離の調整方法

上昇距離調整: 黄色い調整穴

上昇距離を短くする場合: 調整用六角ドライバーで黄色調整穴を時計回りに回します。

上昇距離を長くする場合: 調整用六角ドライバーで黄色調整穴を反時計回りに回します。

注意

1. 上昇距離調整時は、付属品のリモコンの「STOP」ボタンを押して機械を止めてから調整します。
調整が終わったらリモコンの「UP」ボタンを押して上昇距離を確認します。
上記の方法を繰り返し、お好みの高さになるまで調整します。
2. 昇降機が上昇して完全に閉じた状態でモーターが鳴っている場合は、時計回りに回して上昇距離を短くしてください。
初期の位置から反時計回りに回し過ぎると、モーターが巻き上げる動作を繰り返し、故障を起こす恐れがありますのでご注意ください。

⚠ 調整後は必ず手動スイッチをSTOPの状態にしてください。

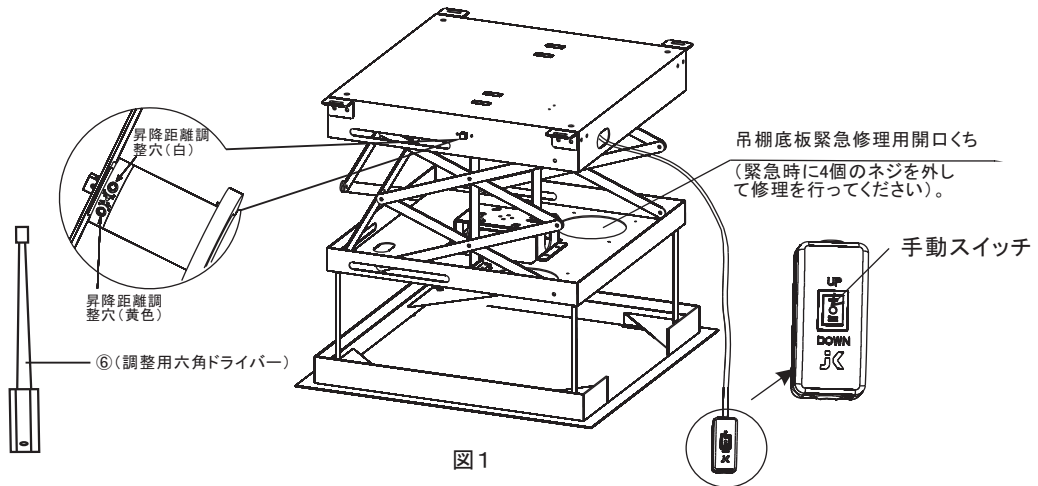


図1

トラブルシューティング

症状	確認事項	処理方法
昇降動作しない	電源コンセントが接続されていない	電源コンセントをしっかりと接続してください
	リモコンの電池が消耗している	新しい電池を交換してください
	操作時にリモコンセンサーに向けていない	適切な距離や向き・角度の範囲内を確認して正しく操作してください
	リモコンと本体受光部の間に障害物がある	障害物を取除いてください
	リモコンで操作しない・異音がする	手動スイッチがSTOPになっているか確認してください。

緊急時の処理方法

昇降機、が天井に取付けられ格納されている時、万が一のトラブルで昇降機本体が下降しなくなった時は、下記の方法で対処してください。

- ①天井開口板の赤外線受信部の近くに非常用スイッチの小さな穴があります。(右図参照)
この穴に細い手っせんか細かい木棒などで差し込みマイクロスイッチをONにしてください。昇降機モーターが強制的に動作して下降します。

注 モーターなど動力系配線にトラブルがある場合は下降しません。

- ②リモコン操作で動作しない場合、手動のスイッチ(図1)で本体を下降させトラブルの原因を調べてください。
- ③上記の方法で改善しない場合、天井カバー枠固定ネジ(右図)16個を外し、天井板を外して故障の原因を調べたり、モーターを交換するなどの処理を行ってください。

注: 大きなプロジェクターが設置されている場合は、修理用開口を開けても作業ができない場合があります。

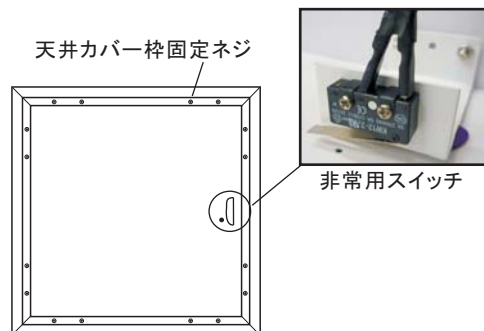
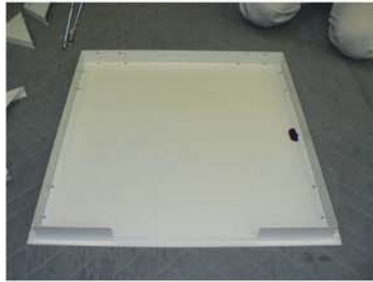


図2

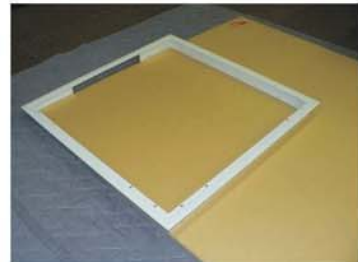
天井開口および天井化粧板の設置のながれについて

下記の順に設置を行なってください。

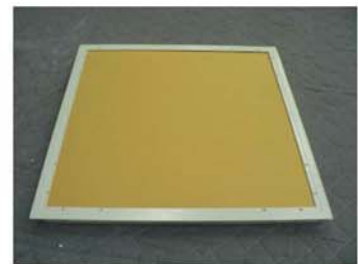
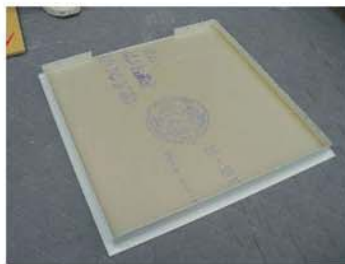
1. 天井化粧板を準備します。 2. 4つの角のパーツを取り外します。 3. 次に、真ん中の枠を取り外します。



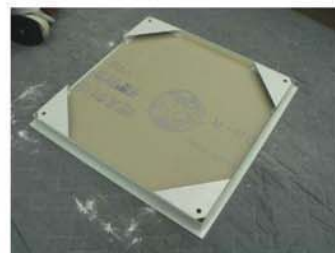
4. 天井部材を準備し、天井化粧版の枠をあてがい採寸、カッティングします。(寸法518mm×518mm)



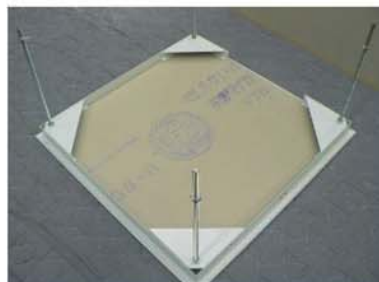
5. カッティングした天井部材を天井化粧版の枠にはめこみます。



6. 各角を4箇所ずつ(合計16個)のネジで固定します。 7. 先に取り外した角パーツをふたたび取り付けます。



8. 天井開口パーツ取付ボルト4本を下図のように設置します。



※注意事項

天井化粧版を天井材に変更した場合、本来、天井化粧版に取付する受光部を別場所へ移設(延長)する。もしくは天井材に新たに受光部を作製する必要があります。

変更の際はご注意ください。